

WALKER

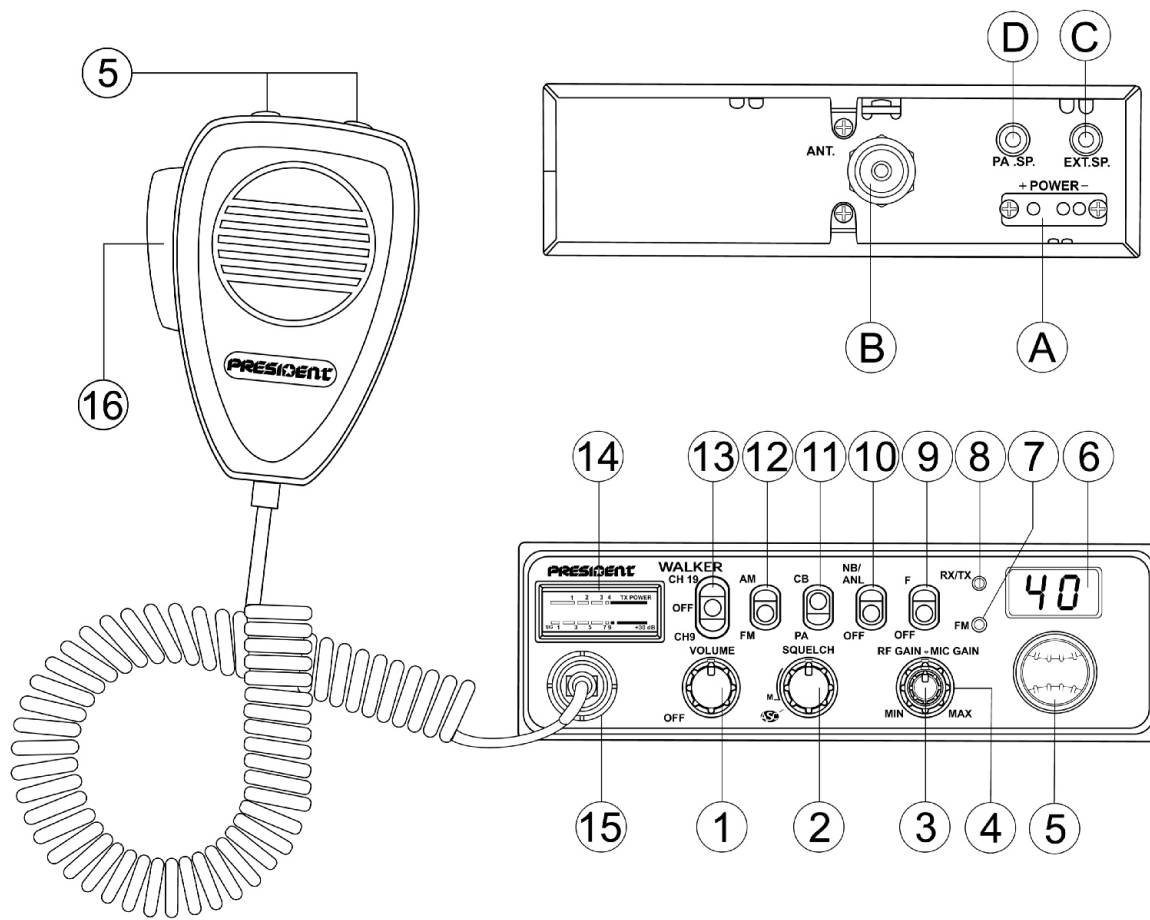
CE !

ASC Automatic
Squelch
Control



INSTRUKCJA OBSŁUGI

PRESIDENT



rys. 1

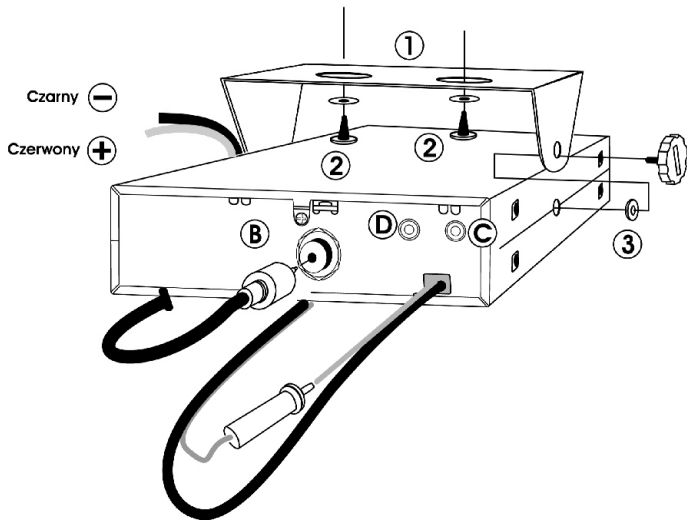
rys. 2

UWAGA!

ZANIM ZACZNIESZ UŻYTKOWAĆ RADIO, UWAŻAJ, ABY
NIE NADAWAĆ BEZ PODŁĄCZONEJ ANTENY
(PRZYŁĄCZE **B** NA TYLNEJ ŚCIANCE URZĄDZENIA),
ANI BEZ SPRAWDZENIA SWR ANTENY
(WSPÓŁCZYNNIKA FALII STOJĄCEJ), W PRZECIWNYM
RAZIE RYZYKUJESZ ZNISZCZENIEM WZMACNIACZA
MOCY,
CO NIE JEST OBJĘTE GWARANCJĄ.

**URZĄDZENIE SPEŁNIA WYMAGANE
PRAWEM NORMY!**

ZOBACZ FUNKCJA „F” I TABELA **KONFIGURACJI**



e) W czasie montażu, nie zapomnij włożyć między radio a obejmę mocującą podkładek (krążków) kauczukowych. Pełnią one rolę amortyzatora i pozwalają na ustawienie i delikatne przykręcenie radia.

f) Należy przewidzieć również miejsce na uchwyt mikrofonu.

Uwaga: Twój radiotelefon posiada wejście mikrofonu na ścianie przedniej i może być zabudowany w tablicy rozdzielczej samochodu. W tym przypadku, zalecane jest przyłączenie zewnętrznego głośnika (przyłącze EXT.SP umieszczone na ścianie tylnej urządzenia).

2. Instalowanie anteny

a) Wybór anteny:

Im wyższa jest antena, tym większy jest jej zasięg. W opinii fachowego sprzedawcy.

Więcej na stronie www.president.com.pl

b) Antena samochodowa:

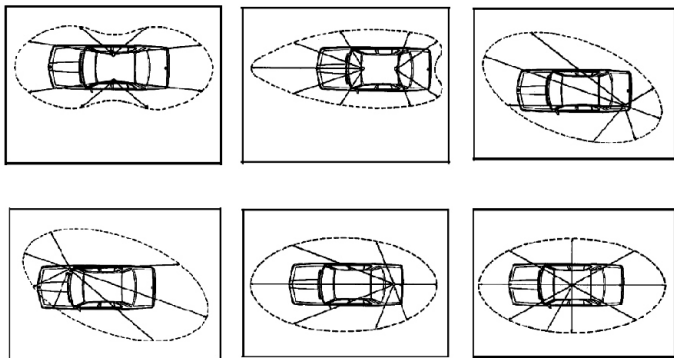
- Należy ją instalować w miejscu samochodu, gdzie jest największa powierzchnia metaliczna (powierzchnia masy), unikając mocowania do szyby ochronnej i zewnętrznego lusterka wstecznego. Jeśli jakaś antena jest już wcześniej zamontowana, antena CB powinna być zainstalowana wyżej od niej.

- Istnieją dwa typy anten: anteny strojone fabrycznie i anteny do strojenia.

- Anteny strojone fabrycznie stosuje się w miejscach z dobrą powierzchnią masy.

- Anteny do strojenia mają znacznie większy zakres zastosowania i pozwalają osiągnąć dobre wyniki nawet przy mniej korzystnym usytuowaniu anteny.

- W przypadku anteny mocowanej w wierconym otworze, konieczne jest uzyskanie dobrego kontaktu anteny z masą. W tym celu należy lekko oskrobać lakier z blachy w miejscu przylegania śruby i podkładki trójkątnej.



Charakterystyka promieniowania anteny w zależności od miejsca montażu

- Prowadząc kabel koncentryczny 50 , należy uważać, aby go nie zacisnąć lub nie uszkodzić (ryzyko zwarcia).
- Po spełnieniu w/w warunków, należy podłączyć antenę do wtyku B.

c) antena bazowa;

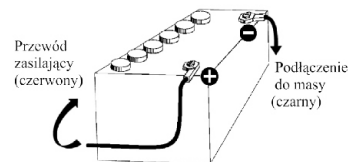
Musi być maksymalnie odsłonięta.

W przypadku montowania na maszcie, maszt należy umocować odciegami.

Anteny i akcesoria President są tak skonstruowane, aby osiągały maksymalną sprawność przy współpracy z każdym radiotelefonem tej firmy.

3. Podłączenie zasilania

President Walker jest wyposażony w układ chroniący przed zmianą biegunowości. Mimo to, przed włączeniem go sprawdź podłączenia. Radio powinno być zasilane przez źródło prądu stałego o napięciu 12V. Aktualnie, większość samochodów osobowych i ciężarowych funkcjonuje z minusem na masie. Można się o tym upewnić sprawdzając czy zacisk „-” akumulatora jest podłączony do nadwozia. W przeciwnym przypadku, należy skonsultować się ze sprzedawcą.



Uwaga: Samochody ciężarowe posiadają generalnie dwa akumulatory i instalację elektryczną 24V. Będzie więc konieczne włączenie w obwód elektryczny przetwornicy 24/12V (np. typ President CV 24/12). Wszystkie czynności podłączenia powinny być wykonane po odłączeniu kabla zasilającego radiotelefon.

- Upewnij się, że zasilanie ma rzeczywiście napięcie 12V
- Sprawdź, który zacisk akumulatora jest „+”, a który „-” (+ czerwony, - czarny). W przypadku, gdy byłoby konieczne przedłużenie kabla zasilającego, użyj kabla o podobnym lub większym przekroju.
- Konieczne jest podłączenie do „+” i „-” na stałe. Radzimy podłączyć przewód zasilający bezpośrednio do akumulatora (podłączenie do kabla radia samochodowego, albo do innych

elementów instalacji elektrycznej, może w wielu przypadkach powodować emisję sygnałów pasożytniczych).

d) Podłącz czerwony kabel „+” do zacisku dodatniego akumulatora, a czarny kabel „-” do zacisku ujemnego.

Uwaga: nie wolno zastępować oryginalnego bezpiecznika (2A) bezpiecznikiem innej wartości.

4. Operacje podstawowe do wykonania, bez przechodzenia na nadawanie (bez naciskania na przycisk mikrofonu):

a) Podłącz mikrofon.

b) Sprawdź podłączenie anteny.

c) Włącz radio: przekręć pokrętkę (1) w kierunku ruchu wskazówek zegara, aż do momentu, kiedy usłyszysz „klik”.

d) Obróć pokrętkę squelch (2) na minimum (do pozycji **M**).

e) Wyreguluj głośność pokrętką volume do odpowiedniego poziomu.

f) Przełącz radio na kanał **20** za pomocą przełącznika kanałów (5).

5. Regulacja przy użyciu miernika SWR wbudowanego lub zewnętrznego (np. typ President TOS-1)

Uwaga: Regulacja ta jest obowiązkowa przy pierwszym podłączeniu radia, i przy każdorazowej zmianie anteny. Zaleca się wykonanie tej regulacji w otwartej przestrzeni.

a) Podłączanie miernika:

- Podłącz miernik między radiem a anteną, możliwie najbliżej radia (użyj w tym celu kabla 40 cm max. z końcówkami PL 259).

b) Regulacja miernika:

- Ustaw radio na kanale **20** w **FM**.

- Ustaw przełącznik miernika w pozycji **CAL** (kalibrowanie).

- Naciśnij na przycisk mikrofonu, aby przejść na nadawanie.

- Za pomocą pokrętki **CAL**, naprowadź wskazówkę miernika na indeks .

- Ustaw przełącznik na pozycję **SWR** (odczytanie wartości **SWR**). Wartość odczytana na mierniku powinna wynosić około

1. W przeciwnym razie, należy ponownie ustawić antenę, tak, aby wartość na mierniku była maksymalnie zbliżona do 1 (akceptuje się wartość miernika zawartą między **1** a **1,8**).

- Konieczna jest powtórna kalibracja miernika przy każdorazowym ustawianiu anteny.

Uwaga: Aby uniknąć start w kablach łączących radio z akcesoriami, President rekomenduje używanie kabla krótszego niż 3m.

Teraz Twoje radio jest gotowe do pracy.

II. UŻYTKOWANIE RADIOTELEFONU (patrz rys. 2)

1. Regulacja głośności + wyłącznik radiotelefonu - ON/OFF -WOLUME

Ustawienie tego pokrętki w lewym skrajnym położeniu (zatrask) powoduje wyłączenie radiotelefonu. Pokrętko to służy do regulacji głośności odbioru.

2. Blokada szumów - SQUELCH

a) Blokada szumów umożliwia komfortowy nasłuch, gdyż tłumi szum słyszalny między transmisjami innych stacji. Pokręcając pokrętkę blokady szumów w prawo do punktu, w

którym szum słyszalny z głośnika zostaje gwałtownie przerwany, uzyskujemy dobre ustawienie tego regulatora. Przy ustawieniu go w prawym skrajnym położeniu będą słyszalne tylko pobliskie, silne stacje.

b) ASC - Automatyczna Blokada Szumów

- ustawienie pokrętki (2) w pozycji ASC sprawia, że funkcja blokady szumów działa automatycznie poprawiając komfort nasłuchu. Pokręcając pokrętło zgodnie z ruchem wskazówek zegara uaktywiamy ręczną blokadę szumów.

3. Regulacja czułości odbiornika (tłumik) - RF GAIN

Umożliwia płynną regulację czułości odbiornika. Dla łączności na dalsze odległości należy je ustawić w położeniu max. W przypadku pracy w miejscach silnie nasyconych stacjami CB, tłumik pomaga uniknąć zakłóceń od pobliskich, silnych stacji.

4. MIC GAIN

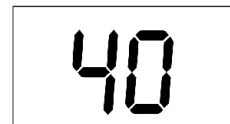
Regulacja czułości mikrofonu w przypadku użycia dodatkowego mikrofonu ze wzmocnieniem.

Pozycją normalną dla tej funkcji jest maksimum w kierunku ruchu wskazówek zegara.

5. Pokrętło zmiany kanałów (od 1 do 40)

Dwa przyciski na mikrofonie UP i DN pozwalają na zmianę kanałów. Można również zmienić kanały za pomocą pokrętki (5).

6. Wyświetlacz



Wyświetlacz umieszczony na płycie czołowej radiotelefonu informuje o aktualnym kanale roboczym.

7. FM LED

Czerwona dioda sygnalizuje pracę w FM.

8. RX/TX LED

Dioda świecąca na zielono sygnalizuje odbiór, a czerwone światło wskazuje nadawanie.

9. Wybór i zakres pracy, przełącznik F

Zakres pracy radia musi być dostosowany do przepisów, które obowiązują w danym kraju. Aby wybrać odpowiednią dla danego kraju konfigurację parametrów radia należy:

- a) Wyłączyć radio.
- b) Przełącznik ustawić w pozycji do góry F.
- c) Włączyć radio.
- d) Kręcąc pokrętłem kanałów (5) wybrać odpowiednie oznaczenie, które będzie się ukazywało na wyświetlaczu (patrz tabela str 9).
- e) Po wybraniu odpowiedniego kraju przycisk przełączyć do pozycji w dół OFF.
- f) Wyłączyć radio.
- g) Włączyć radio ponownie ukaże się symbol wybranego państwa np.PL, po czym pojawi się numer kanału który nie będzie migał.

TABELA KONFIGURACJI

Konfiguracja kodów	FM Kanal	AM Kanal	Kraj	K 19	K 9
E	40 Ch (4W)	40 Ch (4W)	ES, IT, RUS	AM	AM
d	80 Ch (4W)	40 Ch (1W)	DE	FM	AM
EU	40 Ch (4W)	40 Ch (1W)	GR, IE, NL, PT, ES, CH, FR	AM	AM
EC	40 Ch (4W)	-	LU, DK, BE, AT	FM	FM
U	CEPT 40 Ch (4W) +ENG 40 CH (4W)	-	GB	FM	FM
PL	-5 KHz 40 Ch (4W)	-5 KHz 40 Ch (4W)	PL	AM	AM

10. NB/ANL

Filtry te pozwalają na redukcję szumów tła i części pasożytów w odbiorze. Filtry można wyłączyć: pozycja OFF.

11.CB/PA

Głośnik zewnętrzny (tuba) może być podłączony do Twojego radia President Walker ASC przez wejście jack umieszczone na ścianie tylnej PA (D). Należy trzymać mikrofon w dostatecznej odległości od głośnika w celu uniknięcia efektu sprzężenia Larsena.

Siłę głosu PA reguluje się pokrętką MIC GAIN.

12. MODE

Ten przełącznik pozwala wybierać sposób modulacji AM/FM. Wasz ustawiony sposób modulacji powinien odpowiadać temu, który ma ustawiony Wasz rozmówca.

AM – modulacja amplitudy: służy do łączności w terenie zabudowanym i na średnich dystansach.

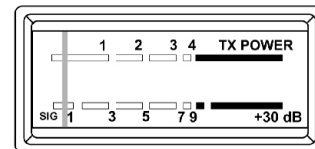
FM - modulacja częstotliwości: służy do komunikacji ze średnio oddalonymi stacjami w płaskim terenie i daje lepszą jakość łączności.

13. CH 19/CH9

Przełącznik ten pozwala na ustawienie kanału 19 lub 9 w zależności od jego położenia. Wybranie pozycji OFF przywraca poprzednio używany kanał.

14. Wskaźnik

Wskazuje siłę odbioru i nadawania.



15. Gniazdo mikrofonowe 6 PIN

16. Przycisk PTT

Aby nadać komunikat należy nacisnąć przycisk, by słuchać wiadomości należy zwolnić przycisk.

TYLNA PŁYTA

A - Kabel zasilający

B - Gniazdo anteny

C - Gniazdo do podłączenia głośnika dodatkowego, zewnętrznego np. HP1 lub HP2

D - Gniazdo do podłączenia tuby PA

III . JAK NADAWAĆ I ODBIERAĆ INFORMACJE

- Po przeczytaniu instrukcji upewnij się, czy Twój radiotelefon jest gotowy do działania (tzn. sprawdź czy antena jest podłączona).
- Wybierz kanał 19.
- Wybierz modulację AM, która musi być zgodna z modulacją Twojego korespondenta.
- Naciśnij przycisk PTT i przekaz informację.
- Jeśli używasz kanału wywoławczego 19 i nawiązałeś łączność, najlepiej przejdź na inny kanał, aby nie blokować kanału wywoławczego

IV. INSTRUKCJA POSTĘPOWANIA W PRZYPADKU PROBLEMÓW Z RADIEM

1. TWOJE RADIO NIE NADAJE, LUB JAKOŚĆ TRANSMISJI JEST NISKA:

- Sprawdź, czy antena jest właściwie podłączona i czy SWR jest właściwie ustawiony,
- Sprawdź, czy mikrofon jest dobrze podłączony.

2. BRAK ODBIORU LUB JAKOŚĆ ODBIORU JEST NISKA:

- Sprawdź, czy blokada szumów jest właściwie ustawiona,
- Sprawdź, czy poziom natężenia głośności jest odpowiednio ustawiony,
- Sprawdź, czy mikrofon jest odpowiednio podłączony,
- Sprawdź, czy antena jest właściwie podłączona i czy SWR jest właściwie ustawiony,
- Sprawdź, czy Twój rodzaj modulacji jest zgodny z rodzajem modulacji rozmówcy.

3. TWOJE RADIO NIE WŁĄCZA SIĘ:

- Sprawdź, zasilanie,
- Sprawdź, czy nie zostały zamienione bieguny przy połączeniu,
- Sprawdź, bezpiecznik w Twoim samochodzie.

V. DANE TECHNICZNE

1. OGÓLNE

- Liczba kanałów 40
- Rodzaje emisji AM/FM
- Zakres częstotliwości od 26,960 do 27,410 MHz
- Impedancja anteny 50 Ohm
- Napięcie zasilania 13,2V
- Wymiar 160 x 160 x 55 (mm)
- Ciężar 1,1 kg
- Akcesoria
 - mikrofon z uchwytem,
 - uchwyt samochodowy,
 - kabel zasilający z bezpiecznikiem

2. NADAJNIK

- Tolerancja częstotliwości / + 300 Hz
- Moc nadajnika 4 W AM/FM
- Tłumienie częstotliwości lepsze niż 63 dB
 - harmonicznych
- Pasmo przenoszenia m.cz. 300 Hz do 3 kHz(AM)
- Czułość mikrofonu 20 mV
- Pobór prądu 2 A (z modulacją)
- Zniekształcenia nieliniowe max. 1,8 %

3. ODBIORNIK

- Czułość przy 20 dB SINAD lepsza niż 0.5 μ V (AM/FM)
- Pasmo przenoszenia 300 Hz do 3 kHz (AM/FM)
- Moc wyjściowa m.cz. 5 W
- Czułość blokady szumów min. 0,2 μ V - max. 1 mV
- Tłumienie częstotl. lustrzanej lepsze niż 70 dB
- Pobór prądu 400 mA / 1500 mA max.

VI. SŁOWNIK

Międzynarodowy alfabet fonetyczny

A	- alpha
B	- bravo
C	- charlie
D	- delta
E	- echo
F	- foxtrott
G	- golf
H	- hotel
I	- india
J	- Juliett
K	- kilo
L	- lima
M	- mike
N	- november
O	- oscar
P	- papa
Q	- quebec
R	- romeo
S	- sierra
T	- tango
U	- uniform
V	- victor
W	- whiskey
Y	- yankee
Z	- zulu

SŁOWNIK TECHNICZNY

AM	- modulacja amplitudy
CB	- pasmo obywatelskie
CH	- kanał
CW	- telegrafia
DW	- podwójny nasłuch
FM	- modulacja częstotliwości
GMT	- czas Greenwich
HF	- wysoka częstotliwość
LF	- niska częstotliwość
LSB	- wstęga dolna SSB
RX	- odbiornik
SSB	- system modulacji jednowstęgowej
SWR	- współczynnik fali stojącej
SWL	- nasłuchowiec
SW	- krótkie fale
TX	- nadajnik
UHF	- pasmo częstotliwości UHF
USB	- wstęga górna SSB
VHF	- pasmo częstotliwości VHF

TABELA CZĘSTOTLIWOŚCI

1	26,960MHz	21	27,210MHz
2	26,970MHz	22	27,220MHz
3	26,980MHz	23	27,230MHz
4	27,000MHz	24	27,240MHz
5	27,010MHz	25	27,250MHz
6	27,020MHz	26	27,260MHz
7	27,030MHz	27	27,270MHz
8	27,050MHz	28	27,280MHz
9	27,060MHz	29	27,290MHz
10	27,070MHz	30	27,300MHz
11	27,080MHz	31	27,310MHz
12	27,100MHz	32	27,320MHz
13	27,110MHz	33	27,330MHz
14	27,120MHz	34	27,340MHz
15	27,130MHz	35	27,350MHz
16	27,150MHz	36	27,360MHz
17	27,160MHz	37	27,370MHz
18	27,170MHz	38	27,380MHz
19	27,180MHz	39	27,390MHz
20	27,200MHz	40	27,400MHz

CERTIFICATE OF CONFORMITY

We, GROUPE PRESIDENT ELECTRONICS, Route de Sète, BP 100
— 34540 Balaruc — FRANCE,

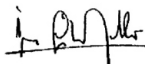
Declare, on our own responsibility that the CB radio-communication
transceiver

Brand : **PRESIDENT**
Model : **WALKER**
Manufactured in PRC

is in conformity with the essential requirements of the Directive 1999/
5/CE (Article 3) adapted to the national law, as well as with the
following European Standards:

EN 300 135-2:v1.1.1 (2000)
EN 300 433-2 :v1.1.2 (2000)
EN 301 489-13 v 1.2.1 (2002)
EN 60215 (1996)

Balaruc, the 2005-08-19



Jean-Gilbert MULLER
General Manager

DEKLARACJA ZGODNOŚCI

My GROUPE PRESIDENT ELECTRONICS, Route de Sete
BP 100-34540 Balaruc-Francja

Deklarujemy, na własną odpowiedzialność, że radiotelefon CB

Marka: **PRESIDENT**
Model : **WALKER**
Wyprodukowany w Chinach

Jest zgodny z zasadniczymi wymogami zawartymi w Dyrektywie 1999/5/CE
(Artykuł 3) dostosowanymi do prawa narodowego jak i do następujących
Standardów Europejskich:

EN 300 135- 2: v 1.1.1 (2000)
EN 300 433-2: 1.1.2 (2000)
EN 301 489-13 v 1.2.1 (2002)
EN 60215 (1996)

Balaruc 2005 – 08 - 19
Jean-Gilbert MULLER
Dyrektor Generalny



ELECTRONICS POLAND Sp. z o. o.

42-200 Częstochowa, ul. Jagiellońska 67/71, tel./fax (034) 370-95-80
e-mail: president@president.com.pl www.president.com.pl p.o.box 887

UMOWA GWARANCYJNA NR

NAZWA WYROBU

NUMER FABRYCZNY 0.....

CE 0341!

- PRESIDENT ELECTRONICS** zapewnia dobrą jakość i sprawne działanie sprzętu nabytego w handlu detalicznym lub w innym punkcie dystrybucyjnym posiadającym autoryzację **PRESIDENT ELECTRONICS POLAND Sp.z o.o.** Gwarancji udziela się na okres 36 miesięcy od daty sprzedaży, potwierdzonej pieczęcią sklepu i podpisem sprzedawcy.
- W celu uzyskania serwisu gwarancyjnego, należy skontaktować się z punktem sprzedaży, w którym produkt został zakupiony. W większości przypadków, autoryzowany dostawca jest w stanie zrealizować usługi gwarancyjne w swoim oddziale. **PRESIDENT ELECTRONICS POLAND Sp. z o.o.** z siedzibą w Częstochowie, zapewnia serwis gwarancyjny tylko w przypadku, gdy autoryzowany dostawca uzna to za konieczne, i tylko za jego pośrednictwem.
- Czas realizacji naprawy wynosi 14 dni od daty dostarczenia wyrobu do serwisu firmy **President E.P. Sp z o.o.** w Częstochowie.
- Jedyną podstawą do przyjęcia sprzętu do naprawy gwarancyjnej, jest dostarczenie go wraz z ważną kartą gwarancyjną (podstemplowaną i podpisaną przez sprzedawcę) z numerem fabrycznym radia zgodnym z numerem radia oraz kserokopią dowodu zakupu.
- Gwarancja traci ważność w wyniku uszkodzenia sprzętu na skutek niewłaściwego lub niezgodnego z instrukcją obsługi użytkowania i przechowywania wyrobu, usunięcia plomb, dokonywania napraw przez osoby nieuprawnione. **UWAGA:** Gwarancja nie obejmuje uszkodzeń mechanicznych oraz stopnia końcowego mocy w.cz.
- Gwarant nie odpowiada za wady wynikłe po sprzedaży na skutek zdarzeń losowych i innych okoliczności, za które nie odpowiada producent ani sprzedawca.
- Karta gwarancyjna jest jedynym dokumentem będącym podstawą do wykonania naprawy gwarancyjnej.
- W przypadku nie spełnienia opisanych warunków, naprawa będzie odpłatna.
- Gwarancja na: mikrofon, potencjometry, przełącznik oraz głośnik wewnętrzny wynosi 24 miesiące od daty zakupu.
- Gwarancja na sprzedany towar konsumpcyjny nie wyłącza, nie ogranicza ani nie zawieszają uprawnień kupującego wynikających z niezgodności towaru z umową.

Data sprzedaży

Czytelny podpis i pieczęć sprzedawcy

Naprawy serwisowe	1	2	3
Data przyjęcia			
Data wydania			
Uwagi			

Kraje, w których obowiązują szczególne ograniczenia:

	AT	BE	DK	FI	FR	DE	GR	IE	IT	LU	NL	PT	ES	SE	GB	IS	NO	CH	PL
Licencja	⚠	⚠				⚠	⚠		⚠				⚠		⚠			⚠	
Rejestracja												⚠							
AM	⚠	⚠	⚠											⚠	⚠		⚠		⚠
AM tylko kanały 4-12						⚠													
BLU/SSB	⚠	⚠	⚠			⚠								⚠	⚠		⚠		⚠

Kraje, w których państwowe przepisy zezwalają na maksymalną moc transmisji do limitu ustalonego przez (harmonizowany) uzgodniony standard, podany do wiadomości w 4. akapicie stosownego (harmonizowanego) uzgodnionego standardu EN 300 433.

	AT	BE	DK	FI	FR	DE	GR	IE	IT	LU	NL	PT	ES	SE	GB	IS	NO	CH	PL
4W AM									✓				✓						✓
12W pep BLU									✓				✓						✓

PRESIDENT

ELECTRONICS POLAND Sp. z o. o.

42-200 Częstochowa, ul. Jagiellońska 67/71, tel./fax (034) 370-95-80
e-mail: president@president.com.pl www.president.com.pl

ANTENY CB

ANTENY SAMOCHODOWE					
Typ anteny	Długość fali	Zysk (dBi)	Moc (W)	Waga (kg)	Długość (mm)
CAROLINA	1/2	+3	120	0,110	430
HAWAII	1/2	+3	150	0,140	720
KENTUCKY	1/4	+3	100	0,300	750
WASHINGTON	1/2	+3	150	0,275	850
IOWA	1/2	+4	200	0,150	1020
INDIANA	1/2	+2	300	0,130	1250
ALABAMA	5/8	+5	1500	0,425	1450
NEW MEXICO	5/8	+5	500	0,350	1500
MARYLAND	7/8	+5	500	0,250	1550
OREGON	5/8	+4	500	0,300	1550
ANTENY MAGNETYCZNE					
MISSOURI	1/4	+3	100	0,825	720
FLORIDA	1/4	+1	50	0,400	450
ML 145 ARD	5/8	+6	600	1,450	1500

PRESIDENT

ELECTRONICS POLAND Sp. z o. o.

42-200 Częstochowa, ul. Jagiellońska 67/71, tel./fax (034) 370-95-80
e-mail: president@president.com.pl www.president.com.pl



CE 0341 ⚠

PRESIDENT