

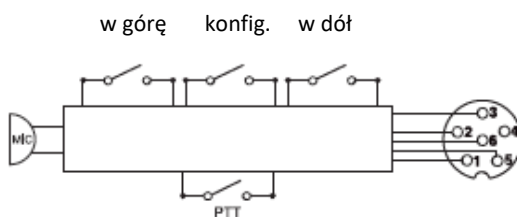
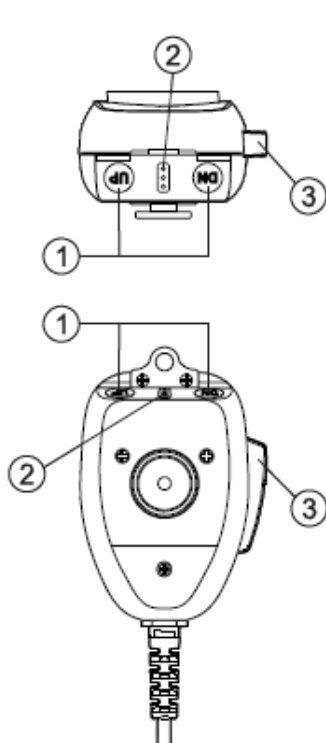
Mikrofon DIGIMIKE



Deklaracja zgodności jest dostępna pod następującym adresem internetowym:

<https://president-electronics.com/DC/ACFD600>

Instrukcja obsługi



1	Modulacja
2	RX
3	TX – góra/dół
4	-
5	Uziemienie
6	Zasilanie

USTAWIENIA NRC	KONTROLKA	TRANSMISJA GŁOSOWA
0 - NRC WYŁ.	Zielone światło i czerwone światło migają naprzemiennie	„NRC WYŁ.”
1 - NRC poziom 1	Zielona dioda LED miga 1 raz na 3 sekundy	„Pierwszy poziom NRC”
2 - NRC poziom 2	Zielona dioda LED miga 2 razy co 3 sekundy	„Drugi poziom NRC”
3 - NRC poziom 3	Zielona dioda LED miga 3 razy co 3 sekundy	„Trzeci poziom NRC”
4 - NRC poziom 4	Zielona dioda LED miga 4 razy co 3 sekundy	„Czwarty poziom NRC”
5 - NRC poziom 5	Zielona dioda LED pozostaje włączona	„Piąty poziom NRC”

*see on the website /
*voir sur le site web /
*ver en el sitio web



*zob. na str. internetowej

INSTALOWANIE MIKROFONU

- Podłącz mikrofon do radia President

UŻYWANIE MIKROFONU

1) WYBIERANIE KANAŁÓW (selektor kanałów)

Przyciski służą do zmiany kanału w górę lub w dół oraz do konfiguracji DIGIMIKE.

2) PRZYCIŚC KONFIGURACJI

Przycisk służy do wejścia w tryb konfiguracji.

3) Przycisk transmisji PTT (Push To Talk)

Naciśnij, aby mówić; zwolnij, aby odebrać wiadomość.

KONFIGURACJA

Wejście do trybu konfiguracji:

- 1) Nacisnąć i przytrzymać środkowy przycisk (2), aby wejść do ustawień parametrów. Dioda LED zapala się, a wewnętrzny głos głośnika nadaje bieżące ustawienie, poziom NRC (patrz tabela).
- 2) Użyj przycisków w górę i w dół (1) na mikrofonie, aby zmodyfikować bieżący parametr.
- 3) Jeśli żaden przycisk nie zostanie naciśnięty przez 10 sekund, nastąpi wyjście z ustawień parametrów. Po zakończeniu wszystkich regulacji nacisnąć PTT (3), aby zapisać i wyjść. Rozlegnie się długi sygnał dźwiękowy potwierdzający powodzenie operacji.

GWARANCJA (zgodnie z warunkami gwarancji w kraju zakupu)

WAŻNE: Do obsługi gwarancyjnej wymagany jest dowód zakupu.

GWARANT: GROUPE PRESIDENT ELECTRONICS ("PRESIDENT")

ELEMENTY GWARANCJI: PRESIDENT gwarantuje pierwotnemu użytkownikowi, jeśli dokonał zakupu w sklepie detalicznym, że ten produkt PRESIDENT będzie wolny od wad materiałowych i wykonania, z zastrzeżeniem ograniczeń i wyłączeń określonych poniżej.

Niniejsza gwarancja obejmuje tylko pierwotnego użytkownika. Gwarancja traci ważność, jeśli produkt jest: (A) uszkodzony lub nie był utrzymywany w dobrym stanie poprzez odpowiednią konserwację, (B) został zmodyfikowany, zmieniony lub użyty jako część jakichkolwiek zestawów do konwersji, podzespołów lub konfiguracji nie sprzedawanych przez PRESIDENT, (C) nieprawidłowo zainstalowany, (D) serwisowany lub naprawiany przez osobę inną niż autoryzowane centrum serwisowe PRESIDENT w przypadku usterki lub nieprawidłowego działania objętego niniejszą gwarancją, (E) używany w jakimkolwiek połączeniu ze sprzętem lub częściami lub jako część jakiegokolwiek systemu nie wyprodukowanego przez firmę PRESIDENT lub (F) zainstalowany lub zaprogramowany przez kogokolwiek innego niż wyszczególniono w instrukcji obsługi tego produktu.

OŚWIADCZENIE O NAPRAWIE: W przypadku, gdy produkt nie jest zgodny z niniejszą gwarancją w jakimkolwiek momencie jej obowiązywania, gwarant, według własnego uznania, naprawi lub wymieni wadliwe urządzenie i zwróci je użytkownikowi bez opłat za części, serwis lub wszelkie inne koszty (z wyjątkiem kosztów wysyłki i obsługi) poniesione przez gwaranta lub jego przedstawicieli w związku z wykonaniem niniejszej gwarancji. Gwarant, według własnego uznania, może wymienić urządzenie na nowe lub odnowione. OGRANICZONA GWARANCJA OKREŚLONA POWYŻEJ JEST JEDYNĄ I CAŁKOWITĄ GWARANCJĄ DOTYCZĄCĄ PRODUKTU, ZASTĘPUJE I WYŁĄCZA WSZELKIE INNE GWARANCJE JAKIEGOKOLWIEK CHARAKTERU, WYRAŻNE, DOROZUMIANE LUB WYNIKAJĄCE Z DZIAŁANIA PRAWA, W TYM MIĘDZY INNYMI DOROZUMIANE GWARANCJE PRZYDATNOŚCI HANDLOWEJ LUB PRZYDATNOŚCI DO OKREŚLONEGO CELU. NINIEJSZA GWARANCJA NIE OBEJMUJE ANI NIE ZAPEWNIĄ ZWROTU LUB WYPŁATY SZKÓD PRZYPADKOWYCH LUB WTÓRNYCH.

Niektóre kraje nie zezwalają na to wyłączenie lub ograniczenie szkód przypadkowych lub wtórnych, więc powyższe ograniczenie lub wyłączenie może nie mieć zastosowania.

ŚRODKI PRAWNE: Niniejsza gwarancja przyznaje użytkownikowi określone prawa, a ponadto mogą mu przysługiwać inne prawa, które różnią się w zależności od kraju.

PROCEDURA UZYSKANIA WYKONYWANIA GWARANCJI: Jeżeli po zastosowaniu się do wskazówek zawartych w instrukcji obsługi zachodzi pewność, że Produkt jest wadliwy, należy zapakować go starannie (najlepiej w oryginalne opakowanie). Produkt powinien zawierać wszystkie części i akcesoria oryginalnie zapakowane z produktem.

Dołączyć dowód zakupu i notatkę opisującą wadę, która spowodowała zwrot. Produkt powinien zostać wysłany opłaconą przesyłką, bezpiecznym transportem, do gwaranta na adres:

PRESIDENT ELECTRONICS POLAND Sp. z o.o.

ul. Jagiellońska 67/71

42-229 Częstochowa

POLSKA