

JOHNNY III

CE

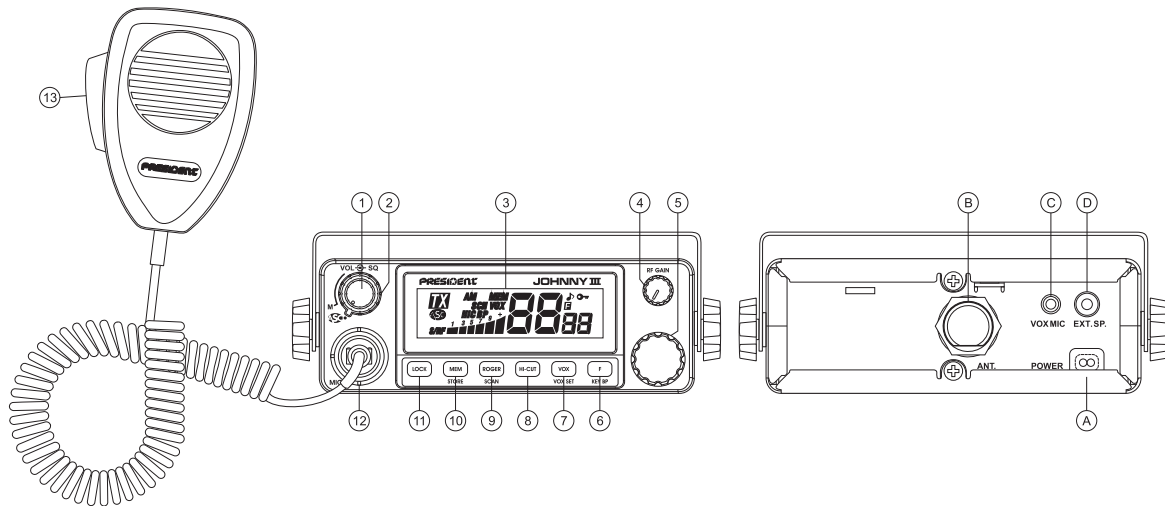


*Manuel d'utilisation / Manual del usuario
Owner's manual / Instrukcja obsługi*

PRESIDENT

Votre PRESIDENT JOHNNY III ASC en un coup d'œil

Un vistazo a vuestro PRESIDENT JOHNNY III ASC



Your PRESIDENT JOHNNY III ASC at a glance

Twój PRESIDENT JOHNNY III ASC

UWAGA!

ZANIM ZACZNIESZ UŻYTKOWAĆ RADIO, UWAŻAJ, ABY NIE NADAWAĆ BEZ PODŁĄCZONEJ ANTENY (PRZYŁĄCZE „B” NA TYLNEJ ŚCIANCE URZĄDZENIA), ANI BEZ SPRAWDZENIA SWR ANTENY (WSPÓŁCZYNNIK FALI STOJĄCEJ), W PRZECIWNYM RAZIE RYZYKUJESZ ZNISZCZENIEM WZMACNIACZA MOCY, CO NIE JEST OBJĘTE GWARANCJĄ.

URZĄDZENIE SPEŁNIA WYMAGANE PRAWEM NORMY!

ZOBACZ FUNKCJA „F” NA STRONIE 44 ORAZ TABELĘ KONFIGURACJI NA STRONIE 53.

WAŻNE

Możliwość korzystania z CB Radia bez pozwolenia i opłat za użytkowanie określa ustawa z dnia 16 lipca 2004r. Prawo Telekomunikacyjne poz. 1800 oraz Rozporządzenie Ministra Transportu z dnia 3 lipca 2007r. poz. 972. W Polsce obowiązują identyczne normy jak w Hiszpanii, 4 W dla emisji AM i FM oraz do 12 W dla SSB. Aby nadawać i odbierać należy ustawić na wyświetlaczu zakupionego przez Państwa radiotelefonu pozycję „E”. W Polsce zwyczajowo przyjęta jest praca radiotelefonu z końcówką częstotliwości „0”. Aby skorzystać z tej możliwości należy przełączyć radio CB na wyświetlaczu na pozycję „PL”. W tej pozycji będziecie Państwo mogli porozumiewać się z ogółem użytkowników na terenie naszego kraju. Życzymy miłej podróży z „PRESIDENTEM”. Dziękujemy za wybór naszej marki.

GWARANCJA NA RADIOTELEFON JEST WAŻNA TYLKO W KRAJU ZAKUPU TOWARU.

WSTĘP

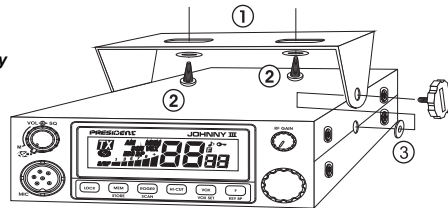
Witamy w świecie nowej generacji radiotelefonów CB. Nowa gama radiotelefonów PRESIDENT daje możliwość dostępu do sprzętu CB o najwyższej jakości. Dzięki zastosowaniu najnowszej technologii, która gwarantuje wysoką jakość komunikacji, Twój President Johnny III ASC jest najtrafniejszym wyborem satysfakcjonującym najbardziej wymagających użytkowników CB Radio. Aby właściwie wykorzystać jego możliwości prosimy o dokładne zapoznanie się z niniejszą instrukcją obsługi jeszcze przed zainstalowaniem i używaniem Twojego radiotelefonu PRESIDENT JOHNNY III ASC.

A) INSTALOWANIE

1) WYBÓR USYTUOWANIA I MONTAŻ STACJI SAMOCHODOWEJ

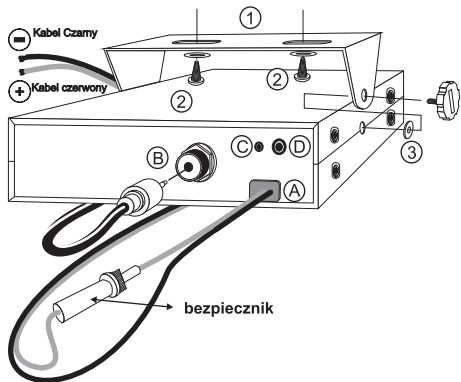
- a) Zaleca się montaż i dostrojenie stacji oraz anteny w profesjonalnym warsztacie. W celu wykonania montażu stacji należy znaleźć miejsce najbardziej dostosowane do prostego, praktycznego i bezpiecznego użytkowania Twojej stacji przewoźnej.

Przytwierdzenie obejmy mocującej



- b) Przed montażem sprawdź, czy położenie nie przeszkadza i nie zagraża kierowcy lub pasażerom samochodu. Zabrania się montowania stacji w okolicy nóg pasażera bądź kierowcy, jak również w sposób mogący doprowadzić do jej uwolnienia w chwili wypadku komunikacyjnego.
- c) Należy sprawdzić sposób przeprowadzenia i zabezpieczenia różnych kabli zasilania i złączy akcesoriów, aby w żaden sposób nie przeszkadzały w prowadzeniu samochodu, ani nie powodowały innych niebezpiecznych sytuacji.
- d) Do montażu należy użyć obejmy mocującej dostarczanej wraz z radiem. Należy ją przytwierdzić solidnie przy pomocy śrub dostarczonych z radiem (średnica otworu 3,2mm) należy przy tym uważać, aby w czasie wiercenia tablicy rozdzielczej, nie uszkodzić instalacji elektrycznej samochodu.
- e) Pamiętaj również o podłożeniu gumowych podkładek (3) pomiędzy CB radio, a uchwyt montażowy ponieważ absorbują one drgania oraz utrzymują radio w wybranej pozycji
- f) Należy przewidzieć również miejsce na uchwyt mikrofonu. Jego usytuowanie nie może przeszkadzać w prowadzeniu pojazdu jak też odwracać uwagi kierowcy.

Uwaga: Twój radiotelefon posiada wejście mikrofonu na ścianie przedniej i może być zbudowany w tablicy rozdzielczej samochodu. W tym przypadku, zalecane jest przyłączenie zewnętrznego głośnika (przyłącze EXT.SP - D umieszczone na ścianie tylnej urządzenia).



2) INSTALOWANIE ANTENY

a) Wybór anteny

- Im wyższa jest antena, tym większy jest jej zasięg. Zasięgnij opinii fachowego sprzedawcy. Więcej na stronie www.president.com.pl

b) Antena samochodowa

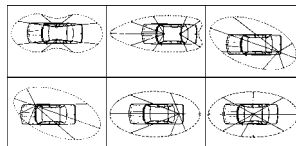
- Należy ją instalować w miejscu samochodu, gdzie jest największa powierzchnia metaliczna (powierzchnia masy), unikając mocowania do szyby ochronnej i zewnętrznego lusterka wstecznego. Jeśli jakaś antena jest już wcześniej zamontowana, antena CB powinna być zainstalowana wyżej od niej.
- Istnieją dwa typy anten: anteny strojone fabrycznie i anteny do strojenia.

- Anteny strojone fabrycznie stosuje się w miejscach z dobrą powierzchnią masy.
- Anteny do strojenia mają znacznie większy zakres zastosowania i pozwalają osiągnąć dobre wyniki nawet przy mniej korzystnym usytuowaniu anteny (patrz pkt. 5, Regulacja SWR)
- W przypadku anteny mocowanej w wywierconym otworze, konieczne jest uzyskanie dobrego kontaktu anteny z masą. W tym celu należy lekko oskrobać lakier z blachy w miejscu przylegania śruby i podkładki trójkątnej.
- Prowadząc kabel koncentryczny 50 Ω , należy uważać, aby go nie zacisnąć lub nie uszkodzić (ryzyko zwarcia).
- Po spełnieniu w/w warunków, należy podłączyć antenę do wtyku (B).

c) Antena bazowa

- Musi być maksymalnie odsłonięta. W przypadku montowania na maszcie, maszt należy umocować odciągami.

Anteny i akcesoria President są tak skonstruowane, aby osiągały maksymalną sprawność przy współpracy z każdym radiotelefonem tej firmy.



Charakterystyka promieniowania anteny w zależności od miejsca montażu

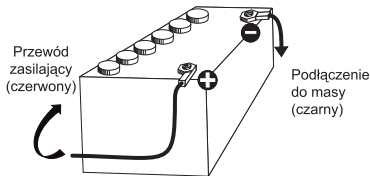
3) PODŁĄCZENIE ZASILANIA

President Johnny III ASC jest wyposażony w układ chroniący przed zmianą biegunowości. Mimo to, przed włączeniem go sprawdź połączenia. Radio powinno być zasilane przez źródło prądu stałego o napięciu 12V. Aktualnie, większość samochodów osobowych i ciężarowych funkcjonuje z minusem na masie. Można się o tym upewnić sprawdzając czy zacisk „-” akumulatora jest podłączony do nadwozia. W przeciwnym przypadku, należy skonsultować się ze sprzedawcą.

Uwaga: Samochody ciężarowe posiadają generalnie dwa akumulatory i instalację elektryczną 24V. Będzie więc konieczne włączenie w obwód elektryczny przetwornicy 24/12V (np. typ President CV 24/12). Wszystkie czynności podłączenia powinny być wykonane po odłączeniu kabla zasilającego radiotelefon.

- a) Upewnij się, że zasilanie ma rzeczywiście napięcie 12V.
- b) Sprawdź, który zacisk akumulatora jest „+”, a który „-” (+ czerwony, - czarny). W przypadku, gdy byłoby konieczne przedłużenie kabla zasilającego, użyj kabla o podobnym lub większym przekroju.
- c) Konieczne jest podłączenie do „+” i „-” na stałe. Radzimy podłączyć przewód zasilający bezpośrednio do akumulatora (podłączenie do kabla radia samochodowego, albo do innych elementów instalacji elektrycznej, może w wielu przypadkach powodować emisję sygnałów pałozniczych).
- d) Podłącz czerwony kabel „+” do zacisku dodatniego akumulatora, a czarny kabel „-” do zacisku ujemnego.
- e) Podłącz kabel zasilający do Twojego CB radio.

Uwaga: Nie wolno zastępować oryginalnego bezpiecznika (2A) bezpiecznikiem innej wartości.



4) OPERACJE PODSTAWOWE DO WYKONANIA, BEZ PRZECHODZENIA NA NADAWANIE (BEZ NACISKANIA NA PRZYCIŚNIK MIKROFONU)

- a) Podłącz mikrofon do wtyku.
- b) Sprawdź podłączenie anteny do wtyku (B).
- c) Włącz radio: przekręć pokrętkę głośności (1) w kierunku ruchu wskazówek zegara, aż do momentu, kiedy usłyszysz „klik”.
d) Obróć pokrętkę SQ (2) na minimum (do pozycji M).
- e) Ustaw komfortowy dla Ciebie poziom głośności
- f) Przelącz radio na kanał 20 za pomocą przełącznika kanałów (5).

5) REGULACJA SWR PRZY UŻYCIU MIERNIKA ZEWNĘTRZNEGO (TYP PRESIDENT TOS-1)

Uwaga: Regulacja ta jest obowiązkowa przy pierwszym podłączeniu radia, i przy każdorazowej zmianie anteny.

* **Zaleca się wykonanie tej regulacji w otwartej przestrzeni.**

- a) Podłączenie miernika:
 - Podłącz miernik między radiem a anteną możliwie najbliżej radia (użyj w tym celu kabla 40cm max. końcówkami PL259).
- b) Regulacja miernika:
 - Ustaw radio na kanale 20.
 - Ustaw przełącznik miernika w pozycji CAL (kalibrowanie).
 - Naciśnij na przycisk mikrofonu, aby przejść na nadawanie.
 - Za pomocą pokrętki CAL, naprowadź wskazówkę miernika na indeks ▼
 - Ustaw przełącznik na pozycję SWR (odczytanie wartości SWR). Wartość odczytana na mierniku powinna wynosić około 1.

W przeciwnym razie, należy ponownie ustawić antenę tak, aby wartość na mierniku była maksymalnie zbliżona do 1 (akceptuje się wartość miernika zawartą między 1 a 1,8).

 - Konieczna jest powtórna kalibracja miernika przy każdorazowym ustawianiu anteny.

Uwaga: Aby uniknąć strat w kablach łączących radio z akcesoriami, President rekomenduje używanie kabla krótszego niż 3m.

Jeżeli jest wszystko ustawione odłącz TOS-1 podłączając antenę bezpośrednio do wtyku B. Teraz Twoje radio jest gotowe do pracy.

B) UŻYTKOWANIE RADIOTELEFONU

1) REGULACJA GŁOŚNOŚCI + WYŁĄCZNIK RADIOTELEFONU - ON/OFF - VOLUME

Ustawienie tego pokrętki w lewym skrajnym położeniu (zatrzaśk) powoduje wyłączenie radiotelefonu. Pokrętko to służy do regulacji głośności odbioru.

2) ASC (Automatic Squelch Control) / SQUELCH

a) ASC: Automatyczna Kontrola Szumów

- ustawienie pokrętki (2) w pozycji ASC sprawia, że funkcja blokady szumów działa automatycznie poprawiając komfort nasłuchu. „ASC” pojawi się wtedy na wyświetlaczu. Przekręcając pokrętkę zgodnie z ruchem wskazówek zegara uaktywniamy ręczną blokadę szumów. ASC przestaje działać i ikonka „ASC” zniknie z wyświetlacza.

b) Manualny SQUELCH

Blokada szumów umożliwia komfortowy nasłuch, gdyż tłumi szum słyszalny między transmisjami innych stacji. Pokręcając pokrętkę blokady szumów w prawo do punktu w którym szum słyszalny z głośnika zostaje gwałtownie przerwany, uzyskujemy dobre ustawienie tego regulatora. Przy ustawieniu go w prawym skrajnym położeniu będą słyszalne tylko pobliskie, silne stacje.

3) WYŚWIETLACZ



Wyświetla wszystkie funkcje.

4) RF GAIN

Pokrętkę to umożliwia płynną regulację czułości odbiornika. Dla łączności na dalsze odległości należy je ustawić w położeniu max. W przypadku pracy w miejscach silnie nasyconych stacjami CB, tłumik pomaga uniknąć zakłóceń od pobliskich, silnych stacji.

5) POKRĘTKO ZMIANY KANAŁÓW (od 1 do 40)

Zmianę kanałów uzyskujemy przez przekręcanie pokrętkiem zmiany częstotliwości. Kanał roboczy jest wyświetlany na wyświetlaczu umieszczonym na płycie czołowej radiotelefonu. Z każdą zmianą kanału słyszany jest dźwięk „beep”, jeśli funkcja **KEY BP** jest włączona. Zobacz funkcję **KEY BP**.

6) F ~ KEY BP

F - WYBÓR PASMA CZĘSTOTLIWOŚCI

(konfiguracja: E, d, EU, PL)

Zakres pracy radia musi być dostosowany do przepisów, które obowiązują w danym kraju. Zobacz konfiguracje/tabele częstotliwości na stronie 53.

Aby wybrać odpowiednią konfigurację parametrów należy:

- wyłączyć radio
 - włączyć radio naciskając jednocześnie przycisk F, na wyświetlaczu pojawi się migające oznaczenie «F» oraz ikona danej konfiguracji
 - przy użyciu przycisków zmiany kanałów na przednim panelu radia lub na mikrofonie wybierzemy odpowiednią konfigurację - po wybraniu odpowiedniego ustawienia wciskamy i przytrzymujemy przycisk F, ikona «F» oraz ikona danej konfiguracji na wyświetlaczu powinna przestać migać.
 - wyłączamy radio
 - włączone ponownie radio ma już zaprogramowane uprzednio parametry
- Zobacz tabelę na stronie 53.

KEY BP Sygnał „beep” przy zmianie kanałów, funkcji itp. (długie naciśnięcie)

Aby aktywować tą funkcję należy nacisnąć i przytrzymać przez ok. 1 sek. Przycisk **KEY BP**. Na wyświetlaczu pojawi się symbol „BP”. Aby wyłączyć ponownie przytrzymaj klawisz „KEY BP” przez ok. 1 sek. Z wyświetlacza zniknie ikona „BP”.

7) VOX ~ USTAWIENIA VOX

VOX (krótkie naciśnięcie)

Funkcja ta pozwala nadawać mówiąc do mikrofonu oryginalnego (lub mikrofonu VOX dodatkowego) bez naciśnięcia przycisku **PTT**. Użycie mikrofonu **VOX** dodatkowego, podłączonego z tyłu aparatu (**C**), dezaktywuje mikrofon oryginalny.

Naciśnij krótko przycisk **VOX** aby aktywować funkcję **VOX**. „**VOX**” pojawia się na wyświetlaczu. Ponowne naciśnięcie tego przycisku spowoduje dezaktywację funkcji, a „**VOX**” zniknie z wyświetlacza.

USTAWIENIA VOX (długie naciśnięcie)

Naciśnij przez sekundę przycisk **VOX**, aby aktywować funkcję. **Ustawienia VOX**: możliwe są trzy poziomy regulacji: *Czułość L / Poziom Anti-VOX R / Opóźnienie t*. Naciśnij krótko na przycisk **VOX**, aby móc przejść na następne poziomy. Wybrany poziom jest wyświetlany na wyświetlaczu.

- a) Czułość „**L**”: pozwala wyregulować czułość mikrofonu (oryginalnego lub dodatkowego) tak, aby osiągnąć optymalną jakość transmisji. Poziom regulacji od 1 (wysoki) do 9 (niski), za pomocą pokrętki zmiany kanałów.
- b) Anti-VOX „**R**”: pozwala niwelować szумы pochodzące z otoczenia. Poziom regulacji od 0 (wyłączone) do 9 (niski) za pomocą pokrętki zmiany kanałów.
- c) Opóźnienie „**t**”: pozwala uniknąć nagłego przerwania transmisji, dając czas na dokończenie rozmowy. Poziom regulacji od 1 (krótki czas) do 9 (długi czas) za pomocą pokrętki zmiany kanałów.

Po wykonaniu wszystkich ustawień, naciśnij przez sekundę na przycisk **VOX**, aby wyjść z trybu „**Ustawienia VOX**”.

8) HI-CUT


Filtr umożliwiła redukcję zakłóceń interferencyjnych od stacji pracujących na zbliżonych częstotliwościach (pobliskich kanałach). Uaktywnienie tej funkcji jest potwierdzone na wyświetlaczu pojawieniem się oznaczenia „**HIC**”. Filtr wyłącza się poprzez powtórne naciśnięcie przycisku. „**HIC**” znika z wyświetlacza.

FILTR ANL (Automatic Noise Limiter)

Odbiornik wyposażony jest w automatyczny filtr, który redukuje szумы tła i niektóre zakłócenie powstałe w modulacji AM.

9) ROGER ~ SCAN

ROGER (krótkie naciśnięcie)

Roger emituje krótki dźwięk w momencie zwolnienia przycisku w mikrofonie, oznaczającym oddanie głosu rozmówcy. Ikona  wyświetla się na wyświetlaczu. Historycznie, CB było sposobem komunikacji simpleksowej, tzn. nie było możliwe mówienie i słuchanie w tym samym czasie (jak przez telefon). Było przyjęte mówić „**Roger**” jeden raz przed zwolnieniem przycisku mikrofonu, aby uprzedzić rozmówcę, że może już nadawać. Słowo „**Roger**” zostało zastąpione przez „**beep**”, stąd też jego nazwa: **Roger Beep**.

Uwaga: Roger Beep jest również słyszalny w głośniku, jeśli funkcja **KEY BP** została aktywowana przy włączeniu aparatu. Jeżeli funkcja ta jest wyłączona przy włączeniu radia, tylko nasz rozmówca będzie słyszał **Roger Beep**.

SCAN (długie naciśnięcie)

Skanowanie kanałów: Po naciśnięciu przycisku uzyskujemy możliwość automatycznego przeszukiwania kanałów „w górę”. „**SCN**” wyświetla się na wyświetlaczu. Skaner zatrzymuje się jak tylko natrafi na zajęty kanał. Po 3 sek. od ostatniej transmisji skaner włącza się automatycznie. Skanowanie zaczyna się „w górę” po przekręceniu pokrętki zmiany kanałów w prawo bądź „w dół” przez przekręcenie pokrętki zmiany kanałów w lewo. Kolejne długie naciśnięcie przycisku **SCAN** powoduje wyłączenie funkcji **SCAN**.

10) STORE ~ MEM

STORE (długie naciśnięcie)

Pozwala zapisać w pamięci kanał awaryjny z następującymi parametrami: ANL; HI-CUT.

Aby zapisać w pamięci: Wybierz kanał, który ma być zapamiętany.

- nacisnąć przez ok. 1 sek. przycisk **MEM**, symbol „**MEM**” pojawi się na wyświetlaczu. Jeśli funkcja **KEY BP** jest włączona, słyszany będzie sygnał „beep”.

Aby wykasować z pamięci:


- wyłączyć odbiornik
- trzymając naciśnięty przycisk **MEM** włącz odbiornik
- wybrana pamięć zostanie skasowana.

MEM (krótkie naciśnięcie)

Aby przywołać pamięć:

- naciśnij krótko **MEM**. „**MEM**” pojawi się na wyświetlaczu. Jeśli funkcja **KEY BP** jest włączona słyszany będzie sygnał „beep”. Zapamiętany kanał jest aktywny.

11) LOCK


Pozwala zablokować wszystkie klawisze na panelu przednim oraz gałkę zmiany kanałów. Kiedy funkcja **LOCK** jest włączona i chcemy nacisnąć klawisz, słyszany będzie błędny sygnał „beep”. Krótkie naciśnięcie na klawisz **LOCK** aktywuje/dezaktywuje funkcję **LOCK**. Kiedy funkcja ta jest aktywna, na wyświetlaczu pojawi się symbol .

Nadawanie (przez mikrofon lub VOX) oraz odbiór pozostają aktywne.

12) GNIAZDO MIKROFONOWE 6 PIN

Zobacz diagram na stronie 52.

13) PRZYCISK NADAWANIA PTT

Wciskamy przycisk w celu nadawania i zwalniamy by przejść na odbiór. W momencie nadawania  pojawia się na wyświetlaczu.

TYLNA PŁYTA

A) KABEL ZASILAJĄCY (13,2V)

B) GNIAZDO ANTENOWE (SO-239)

C) GNIAZDO JACK NA DODATKOWY MIKROFON VOX (Ø 2,5 mm)

D) GNIAZDO DO PODŁĄCZENIA ZEWNĘTRZNEGO GŁOŚNIKA (8 Ω, Ø 3,5 mm)

C) DANE TECHNICZNE

1) OGÓLNE

- Liczba kanałów : 40
- Rodzaje emisji : AM
- Zakres częstotliwości : od 26,960 do 27,410 MHz
- Impedancja anteny : 50 Ohm
- Napięcie zasilania : 13,2 V
- Wymiar : 125 (Dł.) x 150 (Szer.) x 45 (Wys.)
- Ciężar : około 0,7 kg
- Akcesoria : mikrofon z uchwytem, uchwyt samochodowy, kabel zasilający z bezpiecznikiem 2A
- Filtry : ANL (Automatic Noise Limiter)

2) NADAJNIK

- Tolerancja częstotliwości : +/- 200 Hz
- Moc nadajnika : 4 W AM
- Emisja sygnałów pasożytniczych : mniej niż 4nW (-54dBm)
- Pasma przenoszenia : 300 Hz do 3 kHz
- Czulość mikrofonu : 7 mV
- Pobór prądu : 1,7 A (z modulacją)
- Zniekształcenia nieliniowe : max 1,8 %

3) ODBIORNIK

- Czulość przy 20 dB SINAD m.cz. audio : 0,5 μ V -113 dBm
- Pasma przenoszenia : 300 Hz do 3 kHz
- Selektywność międzykanałowa : 60dB
- Moc wyjściowa audio : 2 W
- Czulość blokady szumów : min. 0,2 μ V-120 dBm
max 1 mV – 47 dBm
- Tłumienie częstotliwości lustrzanej : 60 dB
- Odporność na intermodulację : 70 dB
- Pobór prądu : 300 mA nominalna/ 750 mA max

D) INSTRUKCJA POSTĘPOWANIA W PRZYPADKU PROBLEMÓW Z RADIEM

1) TWOJE RADIO NIE NADAJE LUB JAKOŚĆ NADAWANIA JEST NIESATYSFAKCYNUJĄCA

- Sprawdź, czy antena jest właściwie podłączona i czy SWR jest właściwie ustawiony.
- Sprawdź, czy mikrofon jest dobrze podłączony.
- Sprawdź, czy zaprogramowana częstotliwość jest odpowiednia (zobacz na stronie 53)

2) BRAK ODBIORU LUB JAKOŚĆ ODBIORU JEST NIESATYSFAKCYNUJĄCA:

- Sprawdź, czy pokrętko RF GAIN (4) jest w pozycji maksymalnie prawo.
- Sprawdź, czy blokada szumów jest właściwie ustawiona.
- Sprawdź, czy zaprogramowana częstotliwość jest odpowiednia (zobacz na stronie 53)
- Sprawdź, czy poziom natężenia głośności jest odpowiednio ustawiony.
- Sprawdź, czy mikrofon jest odpowiednio podłączony.
- Sprawdź, czy antena jest właściwie podłączona i czy SWR jest właściwie ustawiony.

3) TWOJE RADIO NIE WŁĄCZA SIĘ:

- Sprawdź, zasilanie i bezpiecznik na kablu zasilającym CB Radio.
- Sprawdź, czy nie zostały zamienione bieguny przy połączeniu.
- Sprawdź bezpiecznik w Twoim samochodzie.

E) JAK NADAWAĆ I ODBIERAĆ INFORMACJE

- Po przeczytaniu instrukcji upewnij się, czy Twój radiotelefon jest gotowy do działania (tzn. sprawdź czy antena jest podłączona).
- Wybierz kanał 19.

- Wybierz modulację AM, która musi być zgodna z modulacją Twojego korespondenta.
- Naciśnij przycisk PTT i przekaż informację.
- Jeśli używasz kanału wywoławczego 19 i nawiązałeś łączność, najlepiej przejdź na inny kanał, aby nie blokować kanału wywoławczego.

F) SŁOWNIK

Poniżej znajdziesz parę najczęściej używanych zwrotów stosowanych w języku CB. Pamiętaj, że to jest tylko ciekawostka i w żaden sposób nie jesteś zobligowany do używania tych zwrotów. W sytuacji bezpieczeństwa należy wyrażać się jasno i prosto.

Międzynarodowy alfabet fonetyczny

A Alpha	H Hotel	O Oscar	V Victor
B Bravo	I India	P Papa	W Whiskey
C Charlie	J Juliett	Q Quebec	X X-ray
D Delta	K Kilo	R Romeo	Y Yankee
E Echo	L Lima	S Sierra	Z Zulu
F Foxtrott	M Mike	T Tango	
G Golf	N November	U Uniform	

SŁOWNIK TECHNICZNY

AM	: Modulacja amplitudy
CB	: Pasma obywatelskie
CH	: Kanał
CW	: Telegrafia
DW	: Podwójny nasłuch
FM	: Modulacja częstotliwości
GMT	: Czas Greenwich

HF	: Wysoka częstotliwość
LF	: Niska częstotliwość
LSB	: Wstęga dolna SSB
RX	: Odbiornik
SSB	: System modulacji jednowstęgowej
SWR	: Współczynnik fali stojącej
SWL	: Nasłuchowiec
SW	: Krótkie fale
TX	: Nadajnik
UHF	: Pasma częstotliwości UHF
USB	: Wstęga górna SSB
VHF	: Pasma bardzo wysokiej częstotliwości

ZOBOWIĄZANIA GWARANTA

1. PRESIDENT ELECTRONICS POLAND Sp. z o.o. z siedzibą w Częstochowie, ul. Jagiellońska 67/71 (zwany - Gwarantem) zapewnia najwyższą jakość i sprawne działanie swojego sprzętu nabytego w handlu detalicznym lub w każdym innym punkcie dystrybucyjnym posiadającym autoryzację PRESIDENT ELECTRONICS POLAND Sp. z o.o..
2. Gwarancja na sprzedany towar konsumpcyjny nie wyłącza, nie ogranicza ani nie zawiesza uprawnień kupującego wynikających z niezgodności towaru z umową.
3. Gwarancji udziela się na okres 5 lat (60 miesięcy) od daty sprzedaży sprzętu, potwierdzonej na niniejszej umowie gwarancyjnej podpisem oraz wyraźnym oznaczeniem osoby sprzedającej, jak i podmiotu, który dokonał sprzedaży (np. pieczęć punktu sprzedaży oraz pieczęć imienna).
4. Wady ujawnione w okresie gwarancji będą bezpłatnie usuwane w terminie 14 dni roboczych od daty dostarczenia wadliwego sprzętu pod adres firmy dokonującej sprzedaży. W przypadku konieczności usunięcia wady przez PRESIDENT ELECTRONICS POLAND Sp. z o.o. lub GROUP PRESIDENT we Francji, okres ten może być wydłużony maksymalnie o dodatkowe 45 dni roboczych.

5. W okresie gwarancyjnym uszkodzony sprzęt zostanie bezpłatnie naprawiony, lub w przypadku trzykrotnej naprawy tego samego podzespołu - wymieniony przez Gwaranta na taki sam, wolny od wad. W przypadku gdy naprawa, bądź wymiana urządzenia na nowe jest niemożliwa, reklamującemu przysługuje prawo do wyboru innego sprzętu o podobnych walorach i specyfikacji. Ewentualna różnica pieniężna zostanie uregulowana przez Gwaranta, bądź przez reklamującego, w zależności od kosztu wybranego przez reklamującego przedmiotu w porównaniu do ceny reklamowanego urządzenia.
6. Okres gwarancji ulega przedłużeniu o czas trwania naprawy. Jeżeli w wykonaniu swoich obowiązków Gwarant dostarczył uprawnionemu zamiast rzeczy wadliwej rzecz wolną od wad albo dokonał istotnych napraw rzeczy objętej gwarancją, termin gwarancji biegnie na nowo, od chwili dostarczenia rzeczy wolnej od wad lub zwrócenia rzeczy naprawionej. Jeżeli PRESIDENT ELECTRONICS POLAND Sp. z o.o. wymienił jedynie część podzespołów, przepis powyższy stosuje się odpowiednio do części wymienionych, których gwarancja biegnie na nowo.
Czynności związane z uruchomieniem gwarancji
7. Naprawy gwarancyjnej dokonuje punkt sprzedaży, w którym dokonano zakupu. Dotyczy to również sprzedaży na odległość (internet, telefon) oraz poza lokalem (sprzedaż bezpośrednia). W większości wypadków autoryzowany sprzedawca jest w stanie zrealizować wszelkie usługi gwarancyjne w swoim oddziale, co dodatkowo wpływa na szybkość i wygodę procedury gwarancyjnej. PRESIDENT ELECTRONICS POLAND Sp. z o.o. z siedzibą w Częstochowie zapewnia serwis gwarancyjny w przypadku, gdy autoryzowany sprzedawca zaprzestął działalności lub kontakt z nim jest znacznie utrudniony bądź, jeżeli sprzedawca uzna, że jest to konieczne. W ostatnim przypadku następuje to za jego pośrednictwem.
8. W celu dokonania naprawy gwarancyjnej należy dostarczyć produkt do punktu sprzedaży wraz z ważną kartą gwarancyjną (pkt. 3), dowodem zakupu (faktura, paragon) oraz z podaniem numeru fabrycznego radia, znajdującego się na opakowaniu oraz na tablicy znamionowej radia (nie dotyczy innych produktów). Po wykonaniu naprawy produkt zostanie odesłany reklamującemu na koszt Gwaranta.
9. Reklamujący powinien dostarczyć produkt odpowiednio zabezpieczony przed uszkodzeniem w czasie transportu. Reklamujący odpowiada za zaginięcie towaru w czasie do dostarczenia do punktu sprzedaży. Punkt sprzedaży lub Gwarant zobowiązują się dostarczyć naprawiony sprzęt do reklamującego i odpowiadają za zaginięcie w czasie transportu.

Utrata uprawnień z tytułu gwarancji

10. Niniejsza gwarancja obejmuje usterki sprzętu wynikłe w trakcie poprawnej eksploatacji lub spowodowane defektami produkcyjnymi i nie stosuje się do systemów mocowania CB-Radia, materiałów eksploatacyjnych lub innego wyposażenia dodatkowego.
11. Gwarancja nie obejmuje wad wynikłych na skutek:
 - a. Samowolnych, dokonywanych przez użytkownika lub inne nieupoważnione osoby napraw, przeróbek lub zmian konstrukcyjnych, w tym usuwania plomb zabezpieczających oraz montażu i zestrzajania radia z anteną.
 - b. Uszkodzeń mechanicznych, termicznych, chemicznych lub celowego uszkodzenia sprzętu, w szczególności poprzez spalenie stopnia końcowego wysokiej częstotliwości w skutek nieprofesjonalnego montażu czy zestrojenia z anteną.
 - c. Przechowywania i konserwacji oraz innych uszkodzeń powstałych z winy użytkownika.
 - d. Obniżanie się jakości produktu spowodowane naturalnym procesem zużycia np. ścieranie się zewnętrznej powłoki produktu, zarysowanie, pęknięcia itp.
 - e. Uszkodzeń powstałych w wyniku nieprzestrzegania zasad prawidłowej eksploatacji, a także użytkowania sprzętu niezgodnie z jego przeznaczeniem.
12. W przypadku utraty uprawnień z niniejszej umowy naprawa będzie dokonywana odpłatnie za zgodą Reklamującego.
13. Niniejsza gwarancja dotyczy produktów zakupionych na terenie RP tylko od Gwaranta, który jest wyłącznym importerm, oraz za pośrednictwem jego sieci dystrybucyjnej. Nie dotyczy ona towarów zakupionych na innych obszarach celnych. W przypadku stwierdzenia, że towar narusza przepisy prawa (w szczególności gdy okaże się, że jest towarem podrobionym) podlega on zatrzymaniu i przekazaniu odnośnym organom.

DEKLARACJA ZGODNOŚCI

My GROUPE PRESIDENT ELECTRONICS,
Route de Sete BP 100-34540 Balaruc-Francia

Deklarujemy, na własną odpowiedzialność, że
radiotelefon CB

Marka: **PRESIDENT**
Model: **JOHNNY III**

Wyprodukowany w Chinach

jest zgodny z zasadniczymi wymogami zawartymi w Dyrektywie 1999/5/CE (Artykuł 3) dostosowanymi do prawa narodowego jak i do następujących Standardów Europejskich:

EN 300 433-1 V1.1.3 (2000-12)
EN 300 433-2 V1.1.2 (2000-12)
EN 301 489-1 V1.7.1 (2007-4)
EN 301 489-13 V1.2.1 (2002-8)
EN 60215 (1996)

Balaruc 2009-06-15



Jean-Gilbert MULLER
Dyrektor Generalny

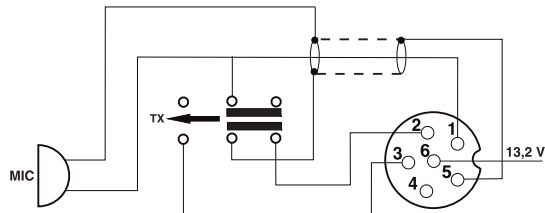
TABLEAU DES FRÉQUENCES pour EU / E / d
TABLA DE FRECUENCIAS para EU / E / d
FREQUENCY TABLE for EU / E / d
TABELA CZĘSTOTLIWOŚCI DLA EU / E / d

N° du canal N° Canal Channel Kanał	Fréquences Frecuencia Frequency Częstotliwość	N° du canal N° Canal Channel Kanał	Fréquences Frecuencia Frequency Częstotliwość
1	26,965 MHz	21	27,215 MHz
2	26,975 MHz	22	27,225 MHz
3	26,985 MHz	23	27,255 MHz
4	27,005 MHz	24	27,235 MHz
5	27,015 MHz	25	27,245 MHz
6	27,025 MHz	26	27,265 MHz
7	27,035 MHz	27	27,275 MHz
8	27,055 MHz	28	27,285 MHz
9	27,065 MHz	29	27,295 MHz
10	27,075 MHz	30	27,305 MHz
11	27,085 MHz	31	27,315 MHz
12	27,105 MHz	32	27,325 MHz
13	27,115 MHz	33	27,335 MHz
14	27,125 MHz	34	27,345 MHz
15	27,135 MHz	35	27,355 MHz
16	27,155 MHz	36	27,365 MHz
17	27,165 MHz	37	27,375 MHz
18	27,175 MHz	38	27,385 MHz
19	27,185 MHz	39	27,395 MHz
20	27,205 MHz	40	27,405 MHz

TABLEAU DES FRÉQUENCES pour PL
 TABLA DE FRECUENCIAS para PL
 FREQUENCY TABLE for PL
 TABELA CZĘSTOTLIWOŚCI DLA PL

N° du canal N° Canal Channel Kanał	Fréquences Frecuencia Frequency Częstotliwość	N° du canal N° Canal Channel Kanał	Fréquences Frecuencia Frequency Częstotliwość
1	26,960	21	27,210
2	26,970	22	27,220
3	26,980	23	27,250
4	27,000	24	27,230
5	27,010	25	27,240
6	27,020	26	27,260
7	27,030	27	27,270
8	27,050	28	27,280
9	27,060	29	27,290
10	27,070	30	27,300
11	27,080	31	27,310
12	27,100	32	27,320
13	27,110	33	27,330
14	27,120	34	27,340
15	27,130	35	27,350
16	27,150	36	27,360
17	27,160	37	27,370
18	27,170	38	27,380
19	27,180	39	27,390
20	27,200	40	27,400

PRISE MICRO 6 BROCHES
 CONEXIÓN DEL MICRO 6 PINS
 6-PIN MICROPHONE PLUG
 WTYK MIKROFONU 6-PIN



1 Modulation	Modulación	Modulation	Modulación
2 RX	RX	RX	RX
3 TX	TX	TX	TX
4 -	-	-	-
5 Masse	Masa	Ground	Masa
6 Alimentation	Alimentación	Power Supply	Zasilanie

NORMES EUROPÉENNES - NORMAS EUROPEAS - EUROPEAN NORMS - NORMY EUROPEJSKIE

Configuration Code	AM Channel	Country
<i>E</i>	40 Ch (4W)	ES, IT
<i>d</i>	40 Ch (1W)	DE
<i>EU</i>	40 Ch (1W)	CH, CY, DK, ES, FI, FR, GR, IE, IS, IT, LT, NL,PT, RO,SE
<i>PL</i>	-5 KHz 40 Ch (4W)	PL

La bande de fréquence et la puissance d'émission de votre appareil doivent correspondre à la configuration autorisée dans le pays où il est utilisé.

La banda de frecuencias y la potencia de emisión de su aparato deben corresponder a la configuración autorizada en el país donde él es utilizado.

The frequency band and the transmission power of your transceiver must correspond with the configuration authorized in the country where it is used.

Częstotliwość oraz moc nadawania Twojego radiotelefonu musi być zgodna z wymaganiami kraju, w którym jest on używany.

Pays dans lesquels il existe des limitations particulières (Licence¹)
 Countries in which there are particular restrictions
 Países en los cuales existe algún tipo de limitación (Licencia¹ / Registro²)
 Kraje, w których występują pewne restrykcje.

	AT	BE	BG	CH	CY	CZ	DE	DK	EE	ES	FI	FR	GB	GR	HU	IE	IS	IT	LT	LU	LV	MT	NL	NO	PL	PT	RO	SE	SI	SK
Licence ¹	ⓘ	ⓘ		ⓘ			ⓘ			ⓘ			ⓘ	ⓘ				ⓘ				ⓘ						ⓘ		
Register ¹																									ⓘ	ⓘ				
AM	ⓘ					ⓘ	ⓘ						ⓘ	ⓘ						ⓘ	ⓘ	ⓘ		ⓘ					ⓘ	
BLU / SSB	ⓘ					ⓘ	ⓘ						ⓘ	ⓘ						ⓘ	ⓘ	ⓘ		ⓘ					ⓘ	

Pays dans lequel la réglementation nationale autorise une puissance d'émission supérieure à la limite établie dans la norme harmonisée, précisée dans le quatrième paragraphe de la préface de la norme harmonisée EN 300 433.
 Countries in which the national regulations authorize a transmission power superior to the limit fixed by the harmonised standard, notified in the 4th paragraph of the preface of the proper harmonised standard EN 300 433.
 Países en los cuales la reglamentación nacional autoriza una potencia de emisión superior al límite establecido en la norma armonizada, advertido en el cuarto parrafo del preámbulo la propia norma armonizada EN 300 433.
 Kraje, w których państwowe przepisy zezwalają na maksymalną moc transmisji do limitu ustalonego przez uzgodniony standard, podany do wiadomości w 4 paragrafie stosownego uzgodnionego standardu EN 300 433.

	IT	ES	PL
4W AM	✓	✓	✓
12 W pep BLU / SSB	✓	✓	✓

Groupe
PRESIDENT
ELECTRONICS



SIEGE SOCIAL/HEAD OFFICE - FRANCE - Route de Sète - BP 100 - 34540 BALARUC
Site Internet : <http://www.president-electronics.com>
E-mail : groupe@president-electronics.com

CE 0341 ! UTZZ01379BZ(0)

0962/05-09

PRESIDENT